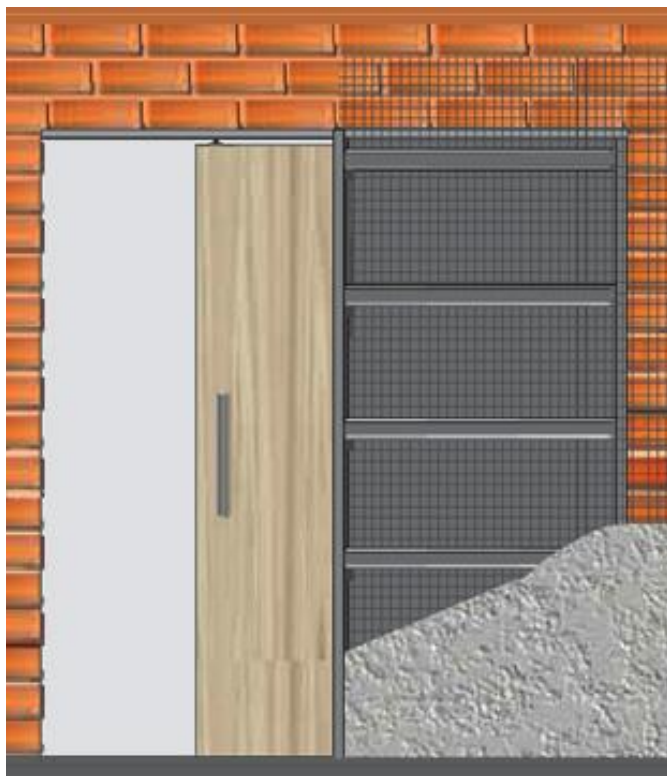


# SISTEMA MODULAR PARA PUERTAS CORREDERAS

MODO ALBAÑILERÍA



MODO TABÍQUERÍA



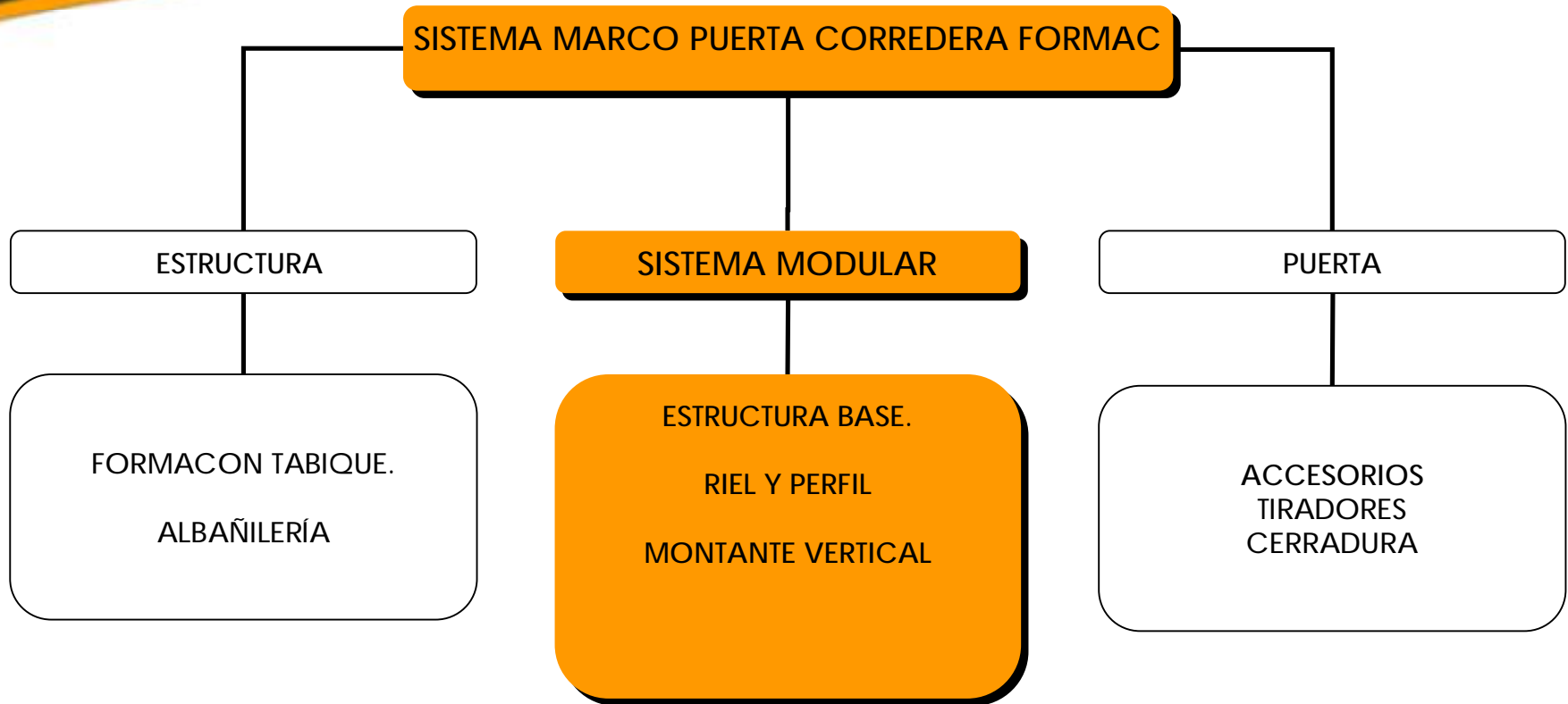
## INSTALACIÓN

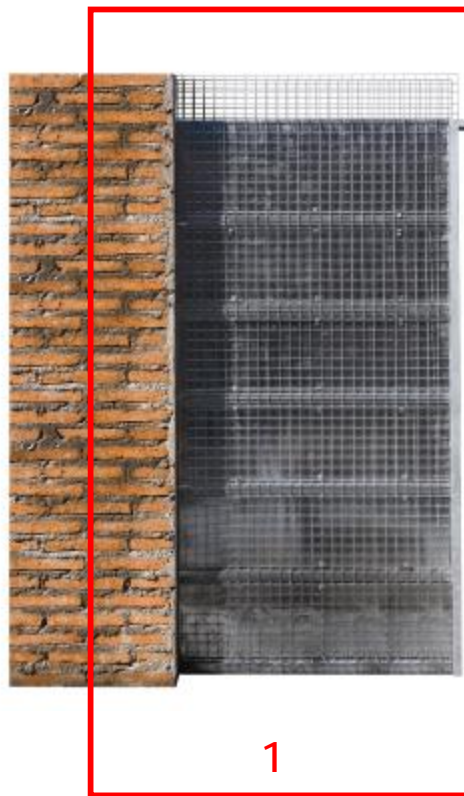
- ü. Su instalación es simple, no necesita un maestro especialista.
- ü. Es un SISTEMA MODULAR.

## TERMINACIONES

- ü. Diseño de perfiles de acero pensados para una terminación de calidad







1

ESTRUCTURA BASE

2 RIEL Y PERFIL

3

PERFIL VERTICAL

2

3



1

ESTRUCTURA BASE

## MODO ALBAÑILERÍA Estructura Base



- ▶ PLANCHAS DE ACERO
- ▶ MALLA ACMA
- ▶ PERFILES HORIZONTALES



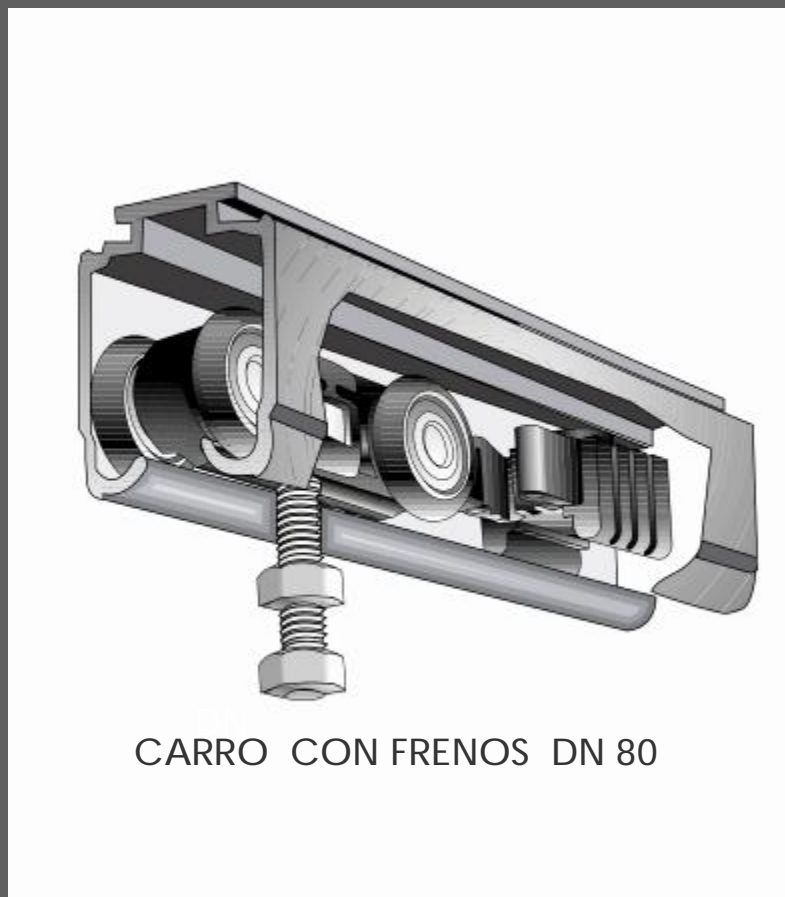
## MODO TABÍQUERÍA Estructura Base



► PERFILES HORIZONTALES



## RIEL, PERFIL Y CARRO



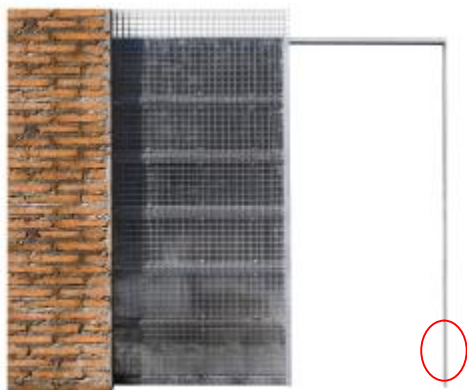
\* CARRO DUCASSE  
DN-80 CON FRENO

\* RIEL DE ALUMINIO

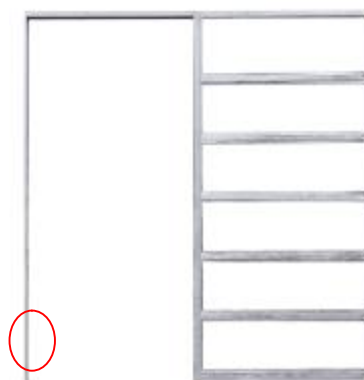


## PERFIL VERTICAL

MODO ALBAÑILERÍA



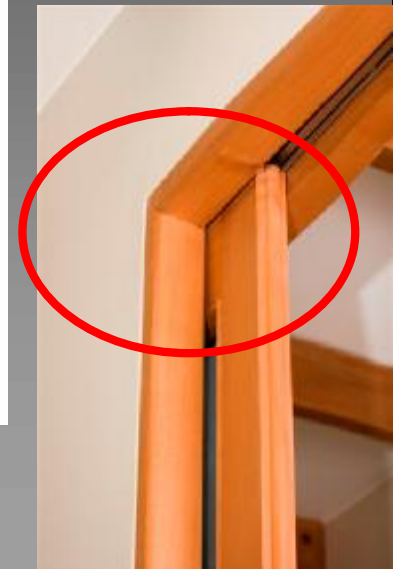
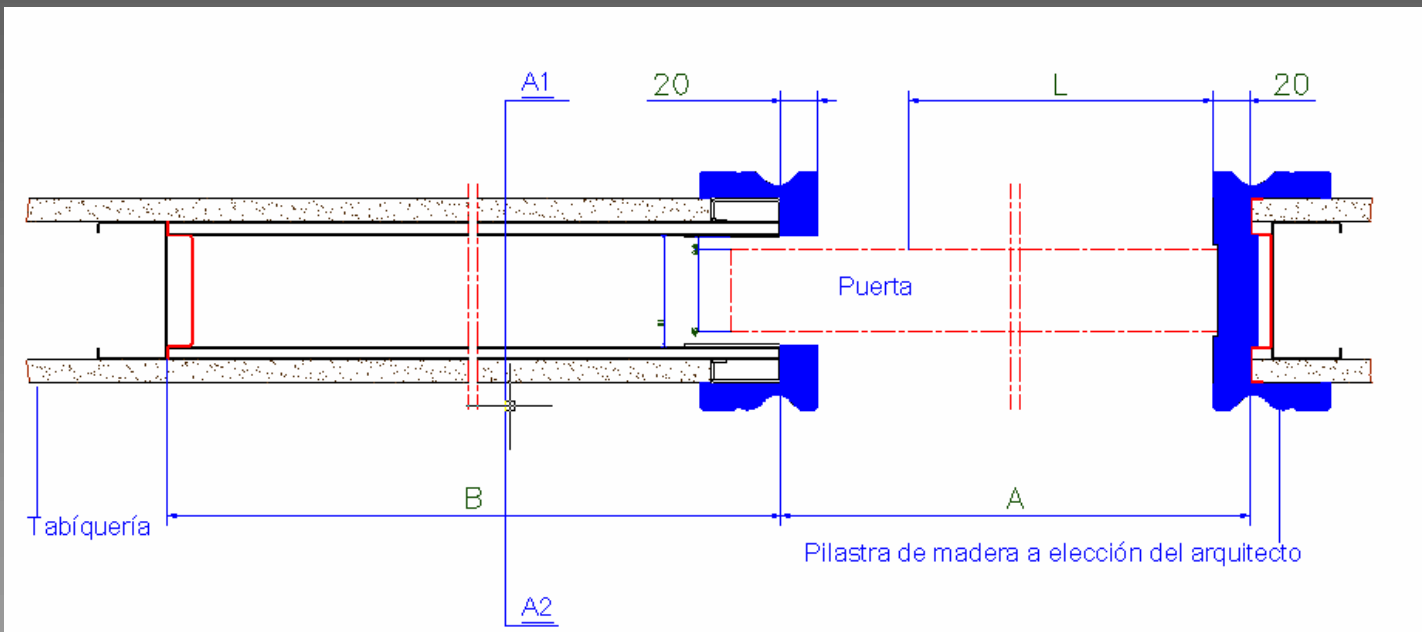
MODO TABÍQUERÍA



## SECUENCIA DE INSTALACIÓN SIMILAR PARA MÓDULO TABIQUERÍA Y ALBAÑILERÍA

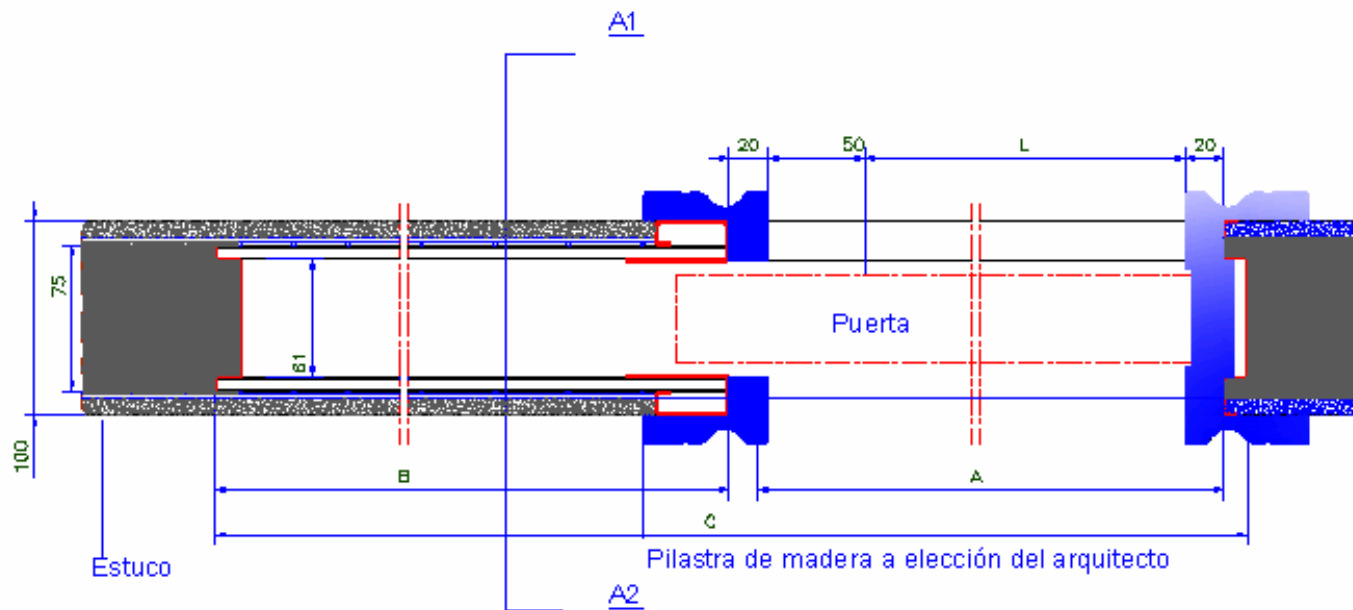


PERFILES PIERNA Y DINTEL, PERMITEN CUALQUIER TIPO DE TERMINACIÓN DE MADERA.  
ELEMENTOS NO INCLUIDOS SON: PILASTRA DE MADERA Y PUERTA



PERFILES RECTOS FORMAC ,PERMITEN CUALQUIER TIPO DE TERMINACIÓN DE MADERA .

ELEMENTOS NO INCLUIDOS SON: PILASTRA DE MADERA Y PUERTA

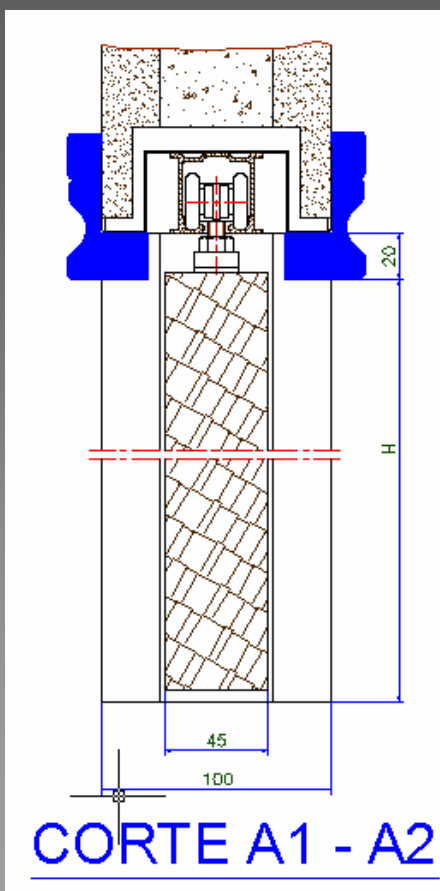


ESTUCO QUEDA A PLOMO CON LOS PERFILES RECTOS .

SOBRE ESTOS PERFILES SE INSTALA LA PILASTRA DE MADERA



TERMINACIONES , PERMITEN CUBRIR TODA LA PERFILERÍA DE ACERO.  
EL RIEL QUEDA CUBIERTO POR LAS PILASTRAS DE MADERA.



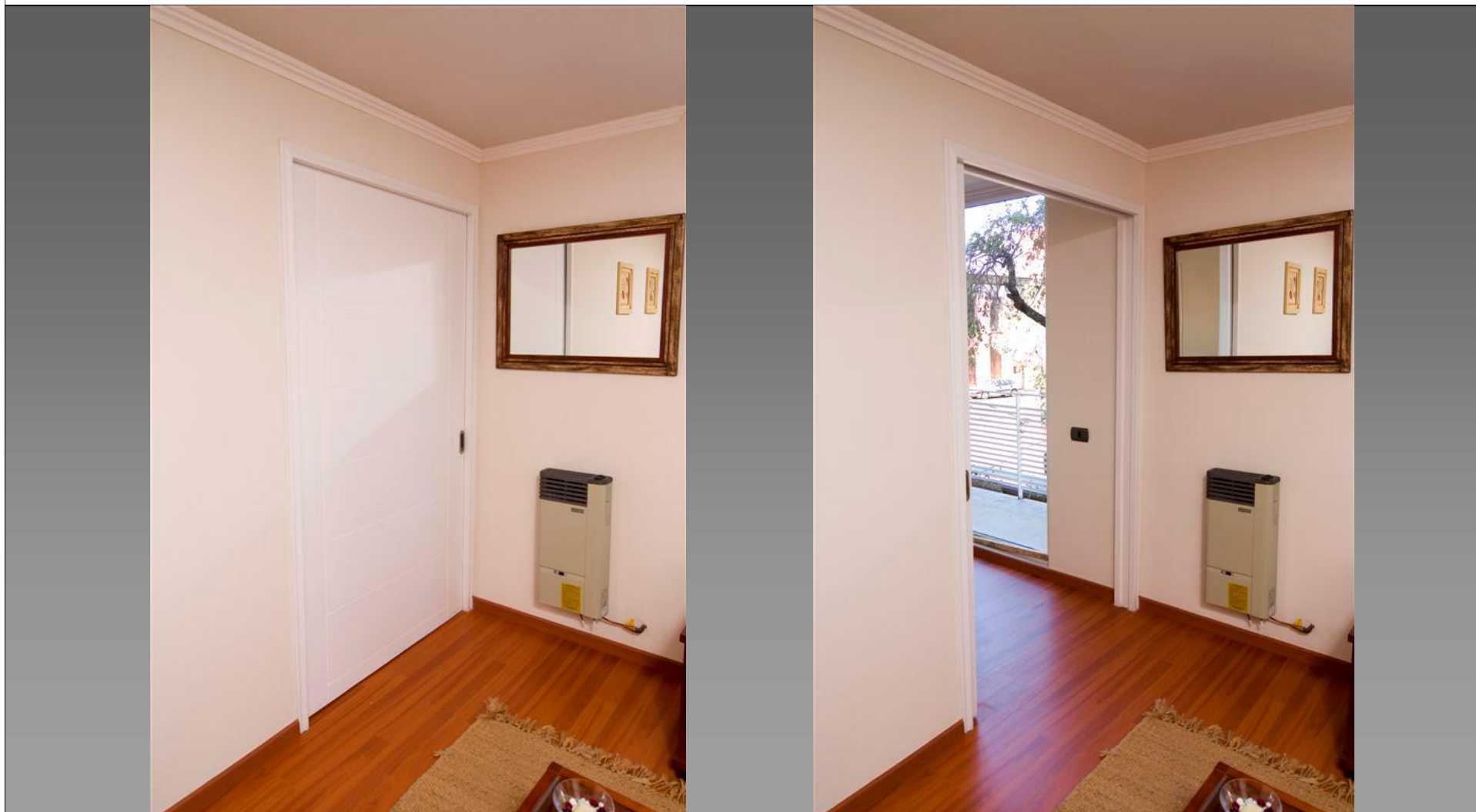
## COMO ELEMENTO INTEGRADOR Y SEPARADOR DE ESPACIOS



LAS PUERTAS FUNCIONAN COMO UN ELEMENTO ESPACIAL , DANDO FUNCIONALIDAD AL MURO.



COMO ELEMENTO INTEGRADOR Y SEPARADOR DE ESPACIOS



COMO ELEMENTO INTEGRADOR Y SEPARADOR DE ESPACIOS



## COMO ELEMENTO TECNOLÓGICO



## COMO ELEMENTO ECONOMISADOR DE ESPACIOS



PERMITE  
OCUPAR  
TODO EL  
ESPACIO DE  
LOS MUROS,  
SIENDO MUY  
EFICIENTE  
PARA BAÑOS  
Y OFICINAS

