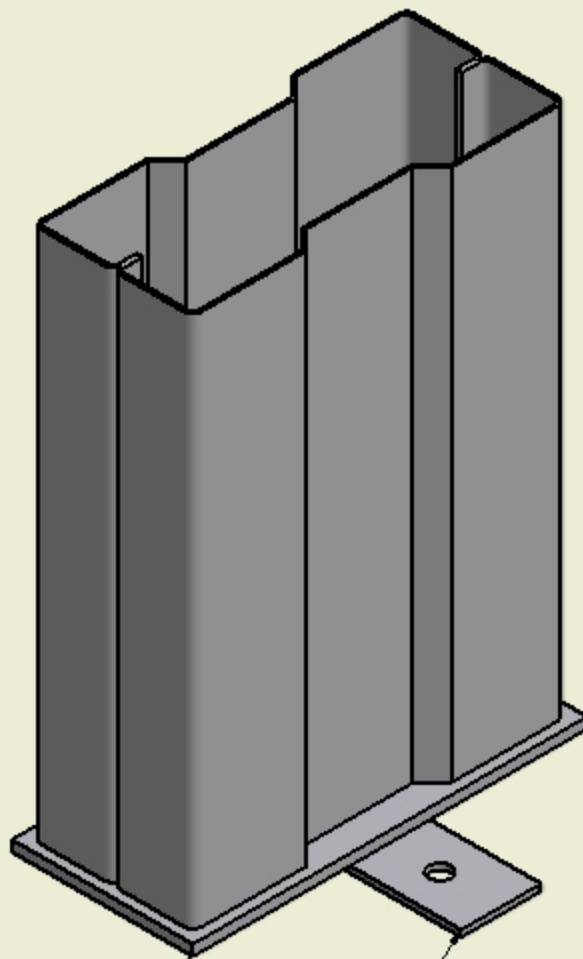


# Apoyo Rotulado

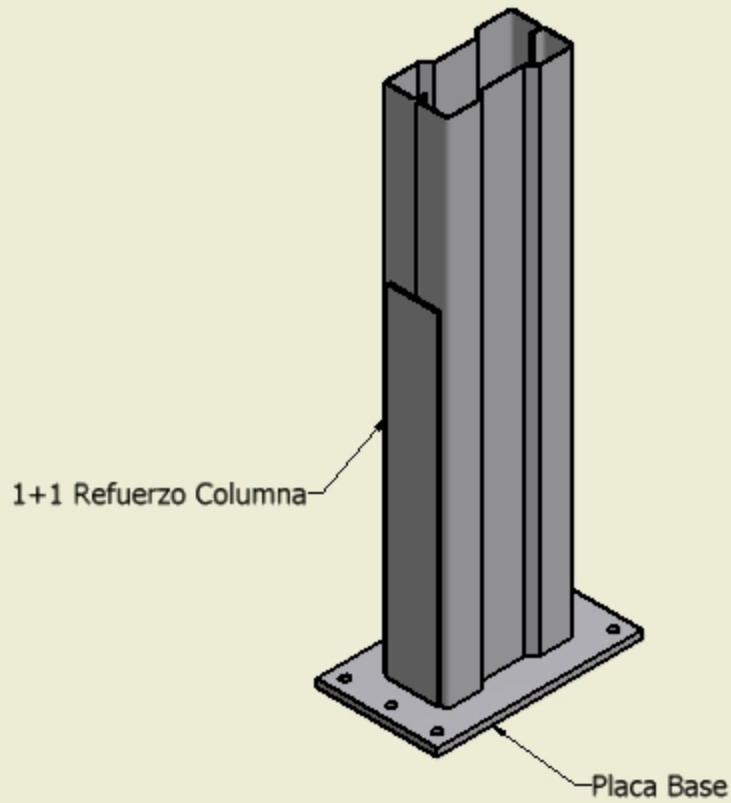


Placa Base Superior

Placa Base Inferior

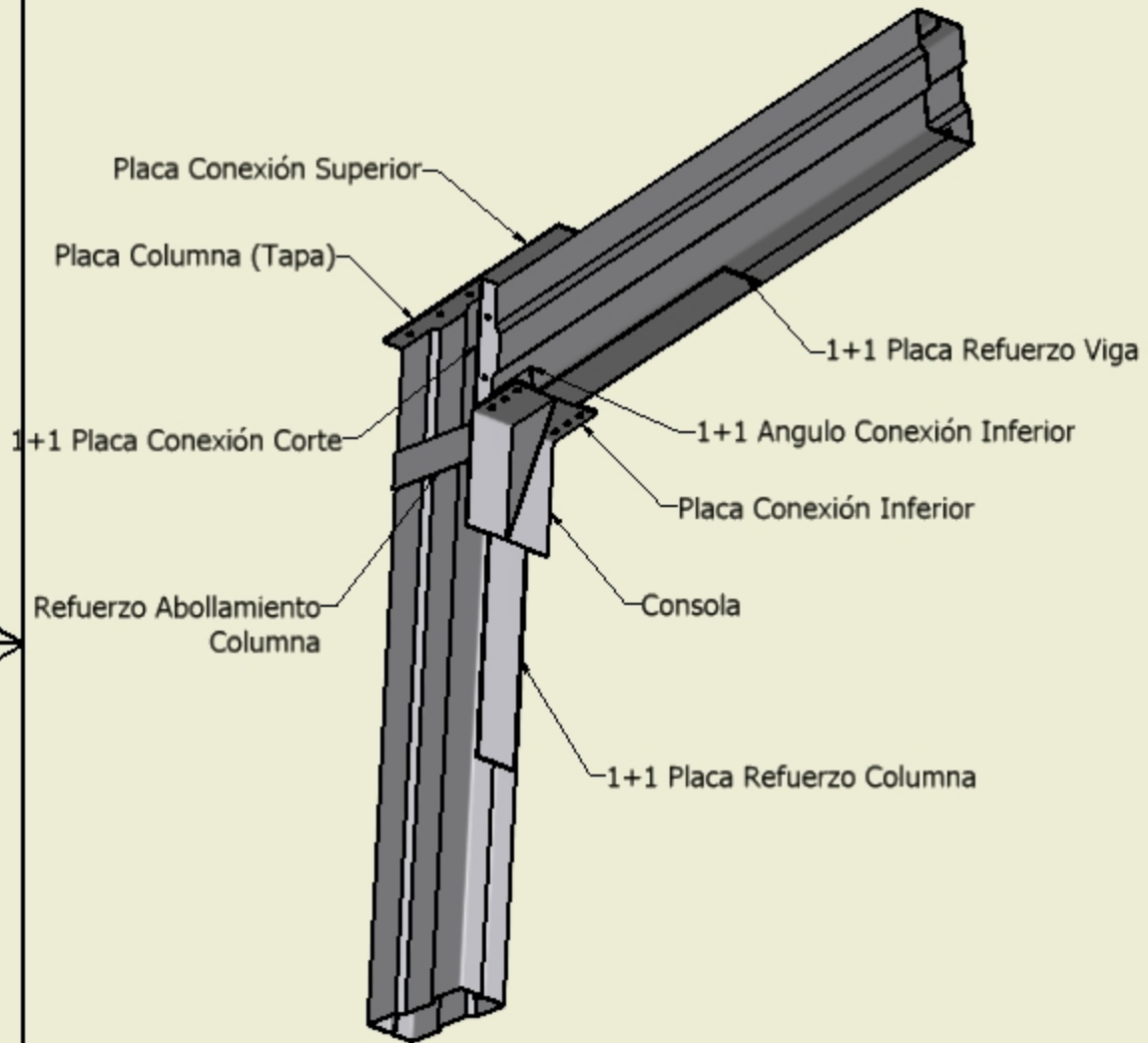
Diseño de Depto. de Ingeniería	Revisado por	Aprobado por	Fecha	Fecha	
				18-03-2008	
FORMAC S.A.			APOYO ROTULADO		
			Edición	Hoja	
				1 / 1	

## Apoyo Empotrado



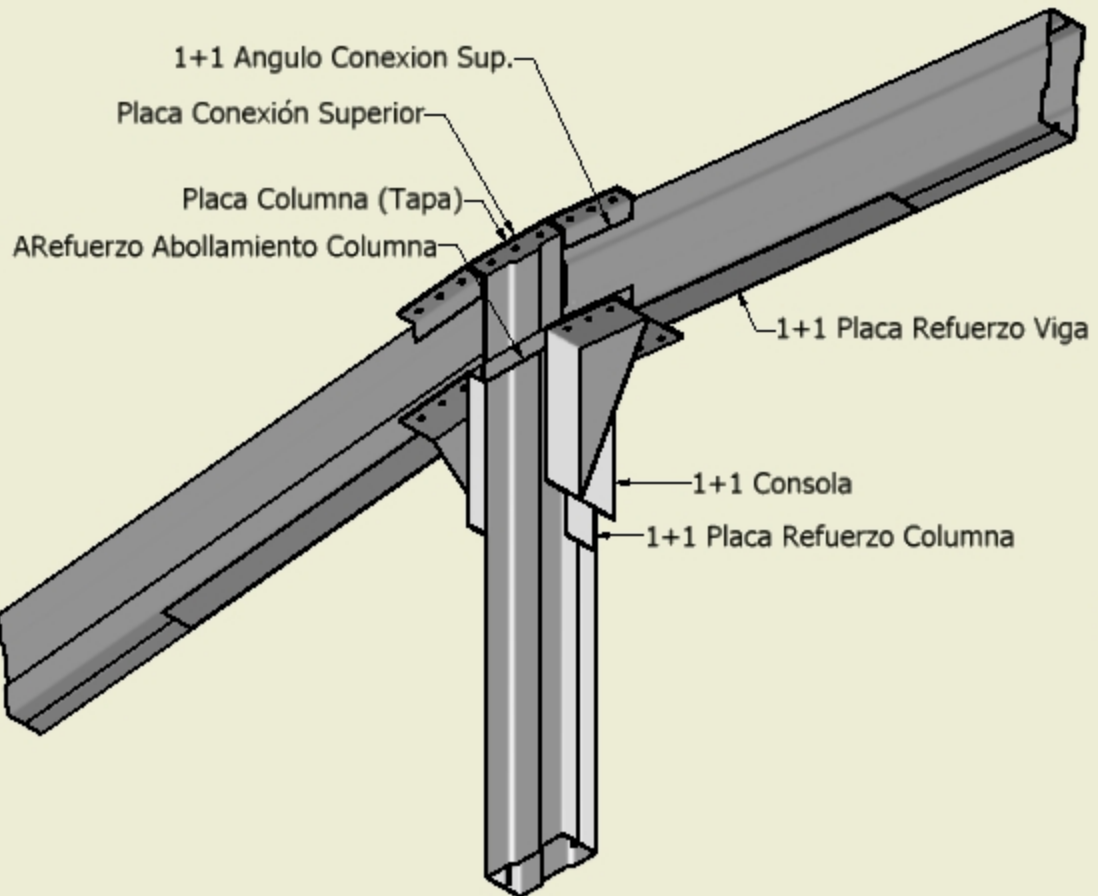
Diseño de Depto. de Ingeniería	Revisado por	Aprobado por	Fecha	Fecha	
				18-03-2008	
FORMAC S.A.			APOYO EMPOTRADO		
				Edición	Hoja
					1 / 1

# Unión Viga Columna



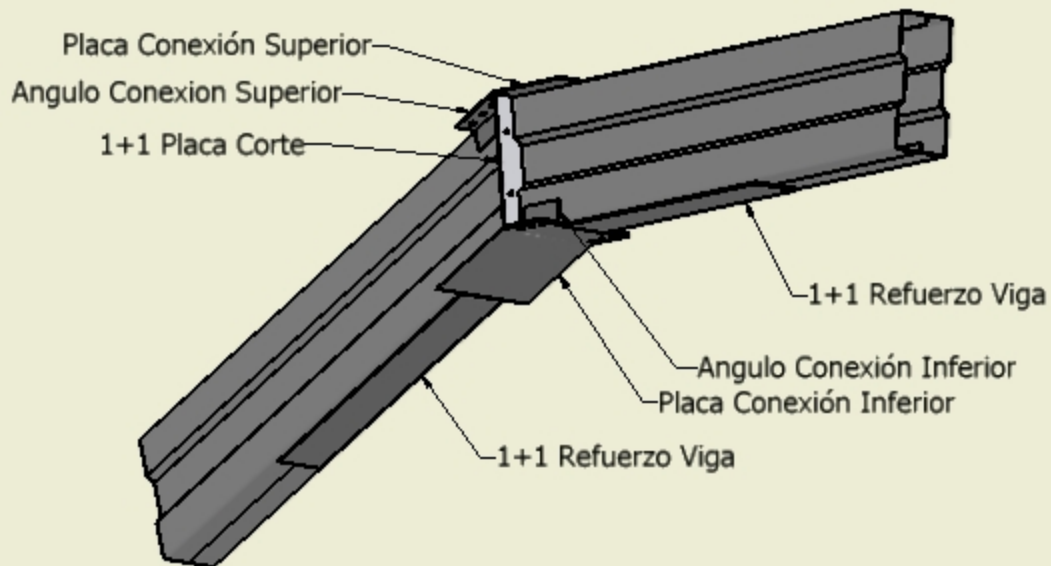
Diseño de	Revisado por	Aprobado por	Fecha	Fecha	
Depto. de Ingeniería				18-03-2008	
FORMAC S.A.			CONEXIÓN VIGA - COLUMNA		
			Edición	Hoja	
				1 / 1	

## Unión Vigas Columna Central



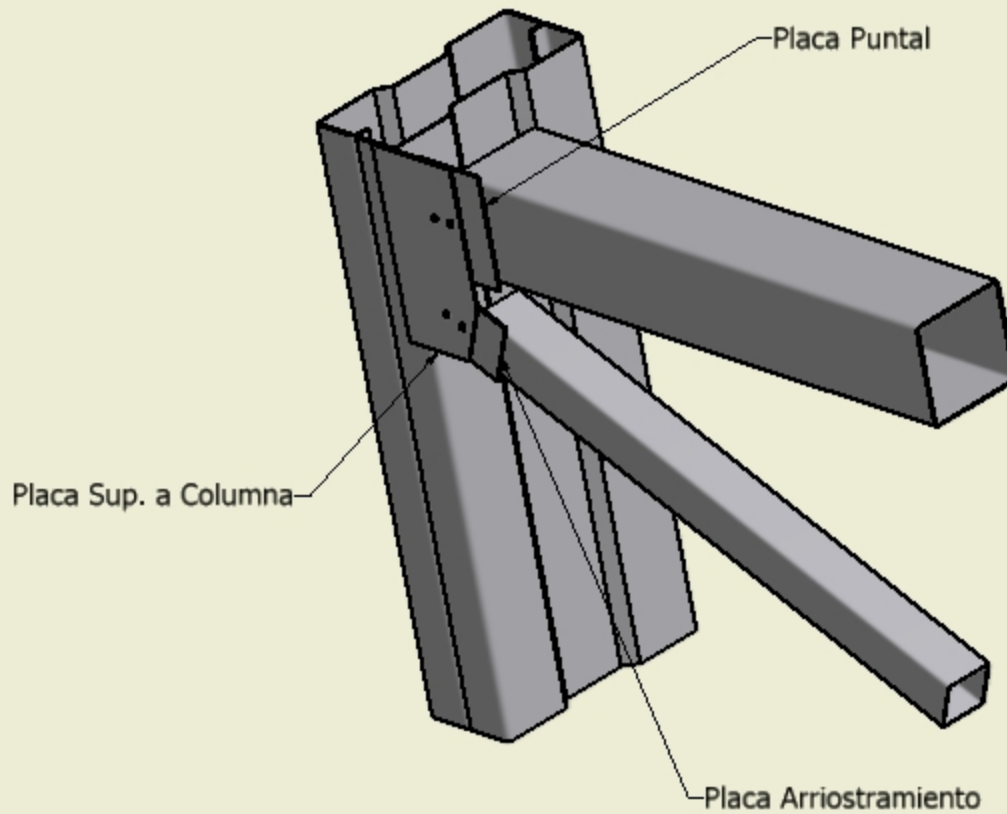
Diseño de	Revisado por	Aprobado por	Fecha	Fecha	
Depto. de Ingeniería				18-03-2008	
FORMAC S.A.			CONEXIÓN VIGAS - COLUMNA CENTRAL		
			Edición	Hoja	
				1 / 1	

## Unión Viga - Viga



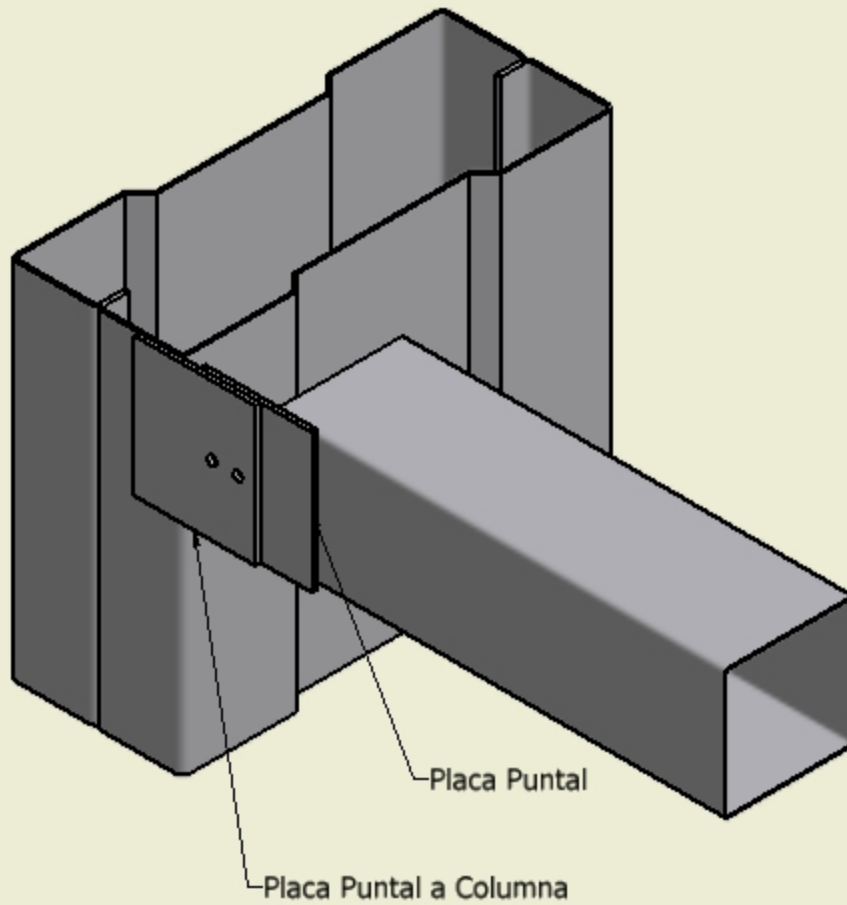
Diseño de	Revisado por	Aprobado por	Fecha	Fecha	
Depto. de Ingeniería				18-03-2008	
FORMAC S.A.			CONEXIÓN VIGA - VIGA		
			Edición	Hoja	
				1 / 1	

## Conexión Arriostramiento y Puntal



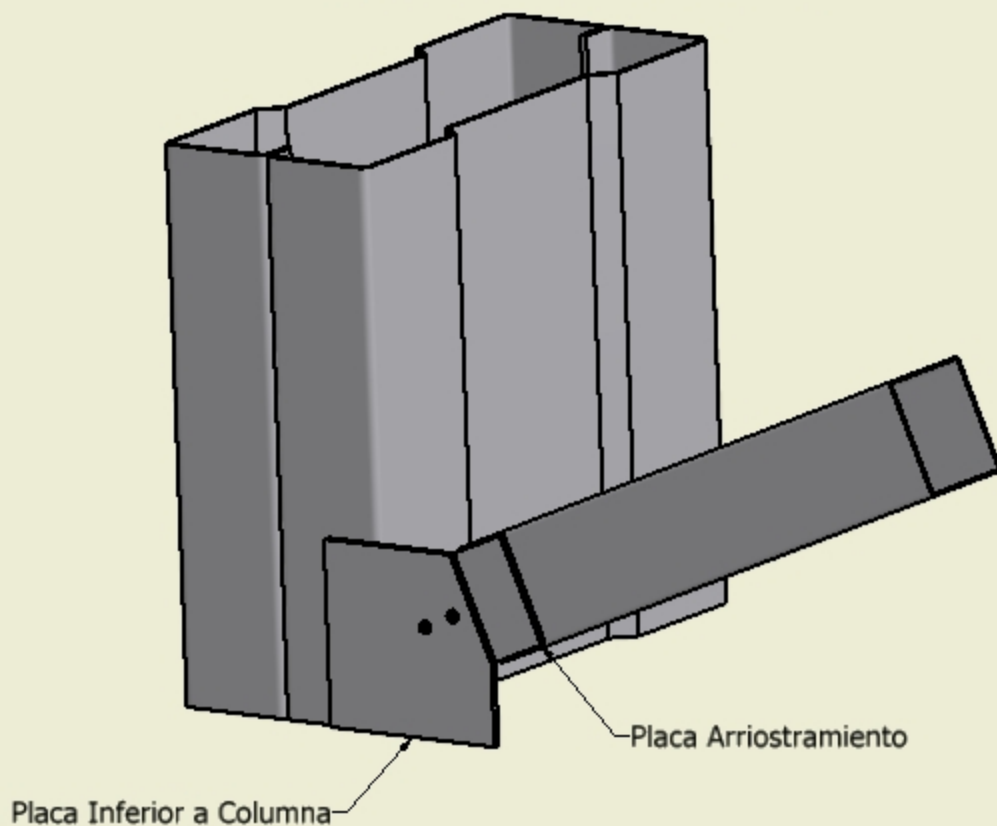
Diseño de Depto. de Ingeniería	Revisado por	Aprobado por	Fecha	Fecha	
				18-03-2008	
FORMAC S.A.			CONEXION ARRIOST. Y PUNTAL		
			Edición	Hoja	
				1 / 1	

## Conexión Columna - Puntal



Diseño de Depto. de Ingeniería	Revisado por	Aprobado por	Fecha	Fecha	
				18-03-2008	
FORMAC S.A.			CONEXION PUNTAL - COLUMNA		
			Edición	Hoja	
				1 / 1	

## Conexión Arriost. Columna



Diseño de	Revisado por	Aprobado por	Fecha	Fecha	
Depto. de Ingeniería				18-03-2008	
FORMAC S.A.			CONEXION ARRIOST.COLUMNNA		
			Edición	Hoja	
				1 / 1	